

Service Manual

TV

CUC 1929

MW 82-50/8

Grundig Service

Hotline Deutschland...
...Mo.-Fr. 8.00-16.30 Uhr

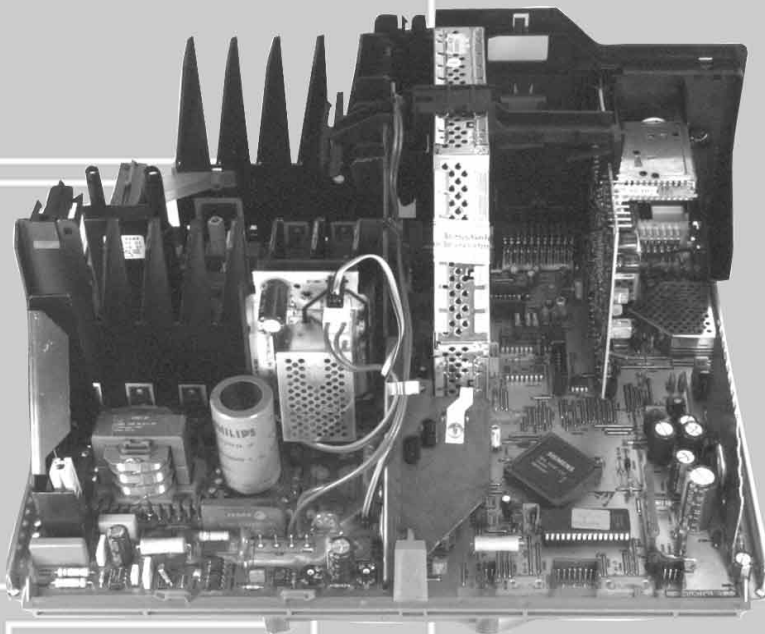
Technik:

TV/SAT	0180/52318-41
VCR/LiveCam	0180/52318-42
HiFi/Audio	0180/52318-43
Car Audio	0180/52318-44
Telekommunikation	0180/52318-45

Fax: 0180/52318-51

Ersatzteil-Bestellannahme:

Telefon:	0180/52318-40
Fax:	0180/52318-50



Zusätzlich erforderliche
Unterlagen für den Komplettservice

Additionally required
Service Manuals for the Complete Service

Ergänzung
Supplement

3

Sach-Nr./Part No.
72010 021 1300

Service
Manual

CUC 1828

Sach-Nr./Part No.
72010-021.10

Ergänzung
Supplement

2

Sach-Nr./Part No.
72010-021.12

Service
Training

CUC 1828

Sach-Nr./Part No.
72010-350.17

Service
Manual

Sicherheit
Safety

Sach-Nr./Part No.
72010-800.00

Btx * 32700 #

Sachnummer
Part Number 72010 021 1300

Änderungen vorbehalten
Subject to alteration

Printed in Germany
VK 221 0498

Es gelten die Vorschriften und Sicherheitshinweise gemäß dem Service Manual "Sicherheit", Sach-Nummer 72010-800.00, sowie zusätzlich die eventuell abweichenden, landesspezifischen Vorschriften!



The regulations and safety instructions shall be valid as provided by the "Safety" Service Manual, part number 72010-800.00, as well as the respective national deviations.

D

Für dieses Gerät gilt das Service Manual CUC 1828 (Digi Basic ++). In dieser Ergänzung ist der Unterschied bzw. die zusätzliche Bestückung des Gerätes dokumentiert.

Die Modulübersicht und die Sachnummern der einzelnen Bausteine entnehmen Sie bitte der Tabelle auf Seite 4.

Grundlage für den Service sind:

- Sicherheitsvorschriften (Sach-Nr. 72010-800.00)
- Service Training CUC 1828 (Sach-Nr. 72010-350.17)
- Service Manual CUC 1828 (Sach-Nr. 72010-021.10)
- 2. Ergänzung CUC 1806 / CUC 1829 / CUC 1830 / CUC 1929 (Sach-Nr. 72010-021.12)

GB

For this TV set the Service Manual CUC 1828 (Digi Basic ++) is applicable. This Manual describes the difference and the additionally fitted module of the TV receiver.

The Module List and the relevant part numbers are listed in the table on page 4.

Basic instructions for servicing are given in the:

- Safety Instructions (Part No. 72010-800.00)
- Service Training CUC 1828 (Part No. 72010-350.17)
- Service Manual CUC 1828 (Part No. 72010-021.10)
- 2nd Supplement CUC 1806 / CUC 1829 / CUC 1830 / CUC 1929 (Part No. 72010-021.12)

Inhaltsverzeichnis

	Seite
Allgemeiner Teil	2-4
Meßgeräte	2
Technische Daten	3
Modulübersicht	4
 Abgleich	 4
 Platinenabbildungen und Schaltpläne	 5-28
Oszillogramm-Meßpunkte (Chassis)	5
Chassisplatte	7
Netz-Chassis	15
Color-Chassis	19
NF-Invertierplatte Woofer	23
LS-Weichenplatte	23
Netzschalterplatte	24
Fokussierungsplatte	25
Geschw. Modulator-Platte	26
Bildrohrplatte	27
 Ersatzteillisten	 29-32

Allgemeiner Teil

Meßgeräte

Regeltrenntrafo	Meß-/Wobbelsender
Farbgenerator	Oszilloskop
DC-Voltmeter	NF-Voltmeter
NF-Generator	Frequenzzähler

Beachten Sie bitte das Grundig Meßtechnik-Programm, das Sie unter folgender Adresse erhalten:

Grundig Instruments
Test- und Meßsysteme GmbH
 Würzburger Str. 150, D-90766 Fürth/Bay.
 Tel. 0911/703-4118, Telefax 0911/703-4130
 eMail: instruments@grundig.de
 Internet: <http://www.grundig-instruments.de>

Table of Contents

	Page
General Section	2-4
Test Equipment	2
Technical Data	3
Module List	4
 Alignment	 4
 Layout of the PCBs and Circuit Diagrams	 5-28
Oscillogram Test Points Signal (Chassis)	5
Chassis Board	7
Mains Chassis	15
Colour Chassis	19
Woofer AF Inverting Board	23
LS Cross-Over Network	23
Mains Switch Panel	24
Focusing Board	25
Velocity Modulation Board	26
CRT Panel	27
 Spare Parts Lists	 29-32

General Section

Test Equipment

Variable isolating transformer	Test/Sweep Generator
Colour Generator	Oscilloscope
DC Voltmeter	AF Voltmeter
AF Generator	Frequency Counter

Please note the Grundig Catalog "Test and Measuring Equipment" obtainable from:

Grundig Instruments
Test- und Meßsysteme GmbH
 Würzburger Str. 150, D-90766 Fürth/Bay.
 Tel. 0911/703-4118, Telefax 0911/703-4130
 eMail: instruments@grundig.de
 Internet: <http://www.grundig-instruments.de>

Technische Daten / Technical Data

MW 82-50/8	
Bildröhre / Picture Tube	
Sichtbares Bild Visible picture	76cm
Bildschirmdiagonale Screen diagonale	Format 16:9, 82cm (32"), MEGATRON, Super Flat, Black Matrix, CCS, Invar, Philips
Ablenkwinkel Deflection angle	106°
Zeilenfrequenz Line frequency	32kHz
Bildwechselfrequenz Vertical frequency	100Hz
Features	
Programmspeicherplätze Programme positions	99 TV + 3 AV
Perfect clear, Blue stretch, Gamma adjustment	ja/yes
AV-Auswertung AV evaluation	auf jeden Programmplatz programmierbar / programmable for every programme position
Tuner	Kabeltuner-Raster 8MHz für Hyperband / cable tuner - 8MHz spacing for hyperband
TV-Normen TV-Standard	PAL/SECAM/ NTSC 4,43MHz, B/G, I, DK/K/D, L/L', via AV: NTSC 3,58MHz
Stereo Systeme Stereo systems	Deutsch A2 / German A2 NICAM 5,85+6,52MHz
Videotext Teletext	8 Seiten TOP / FLOF-text mit VPS, 8 pages TOP / FLOF-text with VPS,
Musikleistung Music power	2 x 20W
Anschlüsse Front / Connections Front	
Kopfhörer Headphones	Stereo 3,5mm Klinkenbuchse, Lautstärke regelbar, individuelle Tonkanalwahl bei 2-Ton-Empfang / Stereo 3.5mm jack, adjustable volume, individual channel selection with dual-sound broadcasts
Video IN	1 x Cinch in AV 3-Position
Audio IN	2 x Cinch
Anschlüsse Rückwand / Connections Rear Panel	
Euro AV 1 (schwarz/black)	FBAS in-/output, RGB input, S-Video input, Megalogic
Euro AV 2 (orange)	FBAS in-/output, RGB input, S-Video input
Netzteil / Mains Stage	
Netzspannung (Regelber.) Mains voltage (variable)	165...265V
Netzfrequenz Mains frequency	50 / 60Hz
Öko-Schalter Eco switch	ja / yes
Leistungsaufnahme Power consumption	135W
Standby	7W

Modulübersicht / Module List

	MW 82-50/8
Bestell-Nr. Order No.	G.CH 0475
Chassis	29701-096.61
Signal Baustein Signal Module	29504-162.34
Tuner	29504-201.21
Keyboard	29501-083.24
Feature Box	29504-103.42
Bildrohrplatte CRT Panel	29305-122.20
Buchsenplatte Socket Board	29305-008.40
Dyn. Fokussierungsplatte Dyn. Focusing Board	29305-025.36
Geschw. Modulator-Platte Velocity Modulation Board	29305-108.07
Netzteil Standby Standby Power Supply	29304-050.29
Netzschalterplatte Main Switch Panel	29305-165.77
NF-Invertierplatte Woofer Woofer AF Inverting Board	29305-119.78
LS-Weichenplatte LS Cross-Over Network	29304-018.07
TP 800	29642-061.01
VGA2-Baustein/nachrüstbar VGA2 Module/retrofitable	29305-160.36
PIP3-Baustein/nachrüstbar PIP3 Module/retrofitable	29504-106.53
SAT-Baustein/nachrüstbar SAT Module/retrofitable	29504-106.24

D Abgleich

1. Chassisplatte

Abgleich	Vorbereitung	Abgleichvorgang
1.14 Zeilenschärfe	<ul style="list-style-type: none"> - Konvergenztestbild einspeisen. - Bildformat auf 16:9 einstellen. - Kontrast (ⓘ) Maximum. - Bildschirmhelligkeit (☉) so einstellen, daß der schwarze Testbildhintergrund sich gerade aufzuhellen beginnt. 	<p>Mit dem Schärferegler Focus 1 die horizontalen Linien in Schirmmitte auf kleinste vertikale Breite einstellen.</p> <p>Mit dem Schärferegler Focus 2 die vertikalen Linien ca. 5cm vom rechten und linken Bildrand auf kleinste horizontale Breite einstellen.</p>

GB Alignment

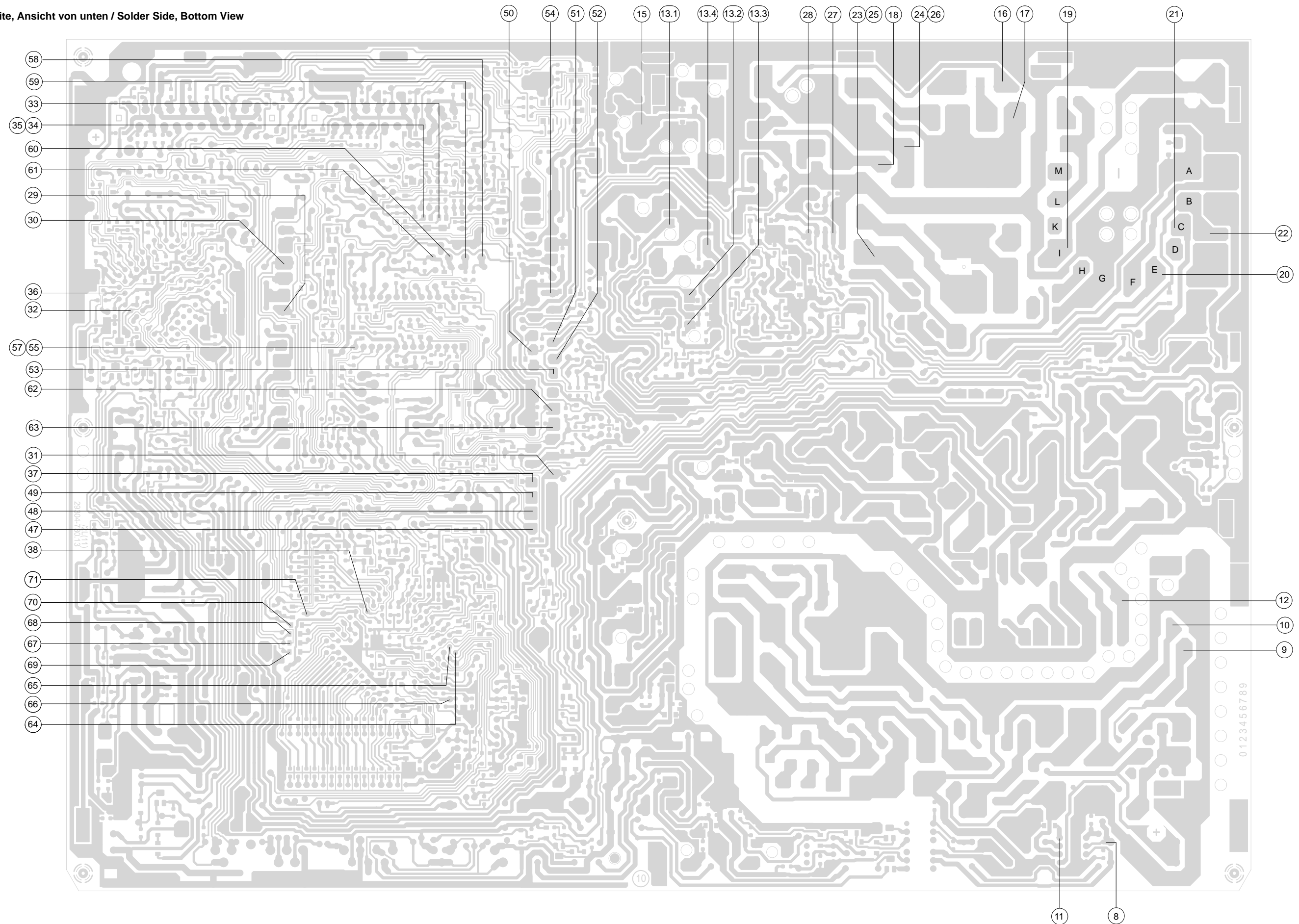
1. Chassis Board

Alignment	Preparations	Alignment Process
1.14 Line Sharpness	<ul style="list-style-type: none"> - Feed in a convergency test pattern. - Set 16:9 picture format. - Contrast (ⓘ) to maximum. - Adjust the screen brightness (☉) so that the black background of the test pattern just starts to brighten. 	<p>With the Focus 1 control, adjust the horizontal lines in the middle of the screen to the smallest vertical width.</p> <p>With the Focus 2 control, adjust the vertical lines about 5cm from the right and left picture edge to the smallest horizontal width.</p>

Platinenabbildungen und Schaltpläne / Layout of the PCBs and Circuit Diagrams

Oszillogramm-Meßpunkte (Chassis) / Oscillogram Test Points (Chassis)

Lötseite, Ansicht von unten / Solder Side, Bottom View



Chassisplatte

Koordinaten für die Bauteile der Bestückungsseite (Oberseite)

Table with 4 columns: Pos.-Nr./Pos. No., Koordinaten/Coordinates (X, Y), and component identifiers (AN, BR, AV, B, BRU, C, D, E, FEAT, IC, J, L, R, SI, ST, T, TR).

Chassis Board

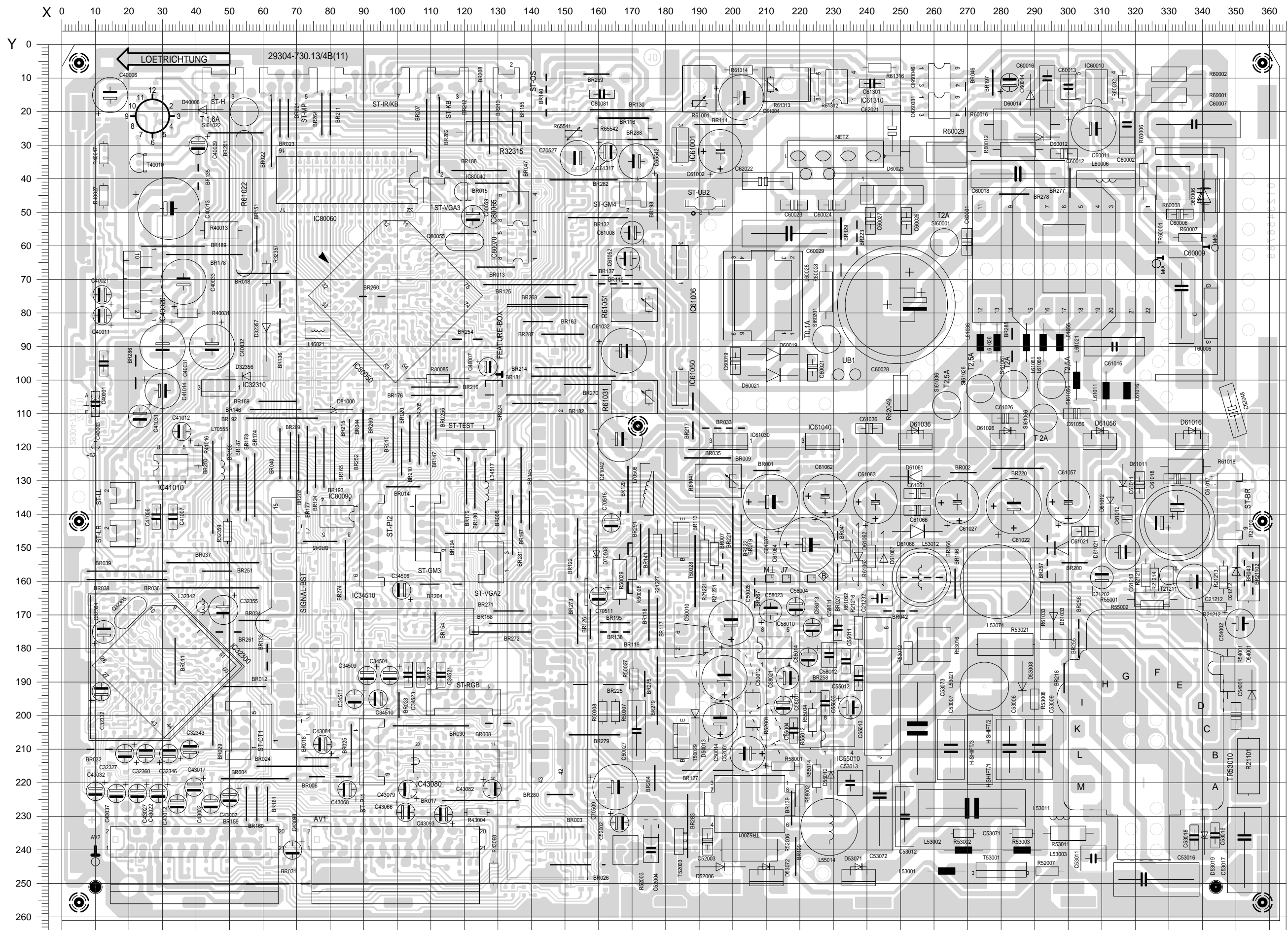
Coordinates of the Components on the Components Side (Top Side)

Table with 4 columns: Pos.-Nr./Pos. No., Koordinaten/Coordinates (X, Y), and component identifiers (C, D, E, FEAT, IC, J, L, R, SI, ST, T, TR).

Table with 4 columns: Pos.-Nr./Pos. No., Koordinaten/Coordinates (X, Y), and component identifiers (R, R6, R8, SI, ST, T, TR).

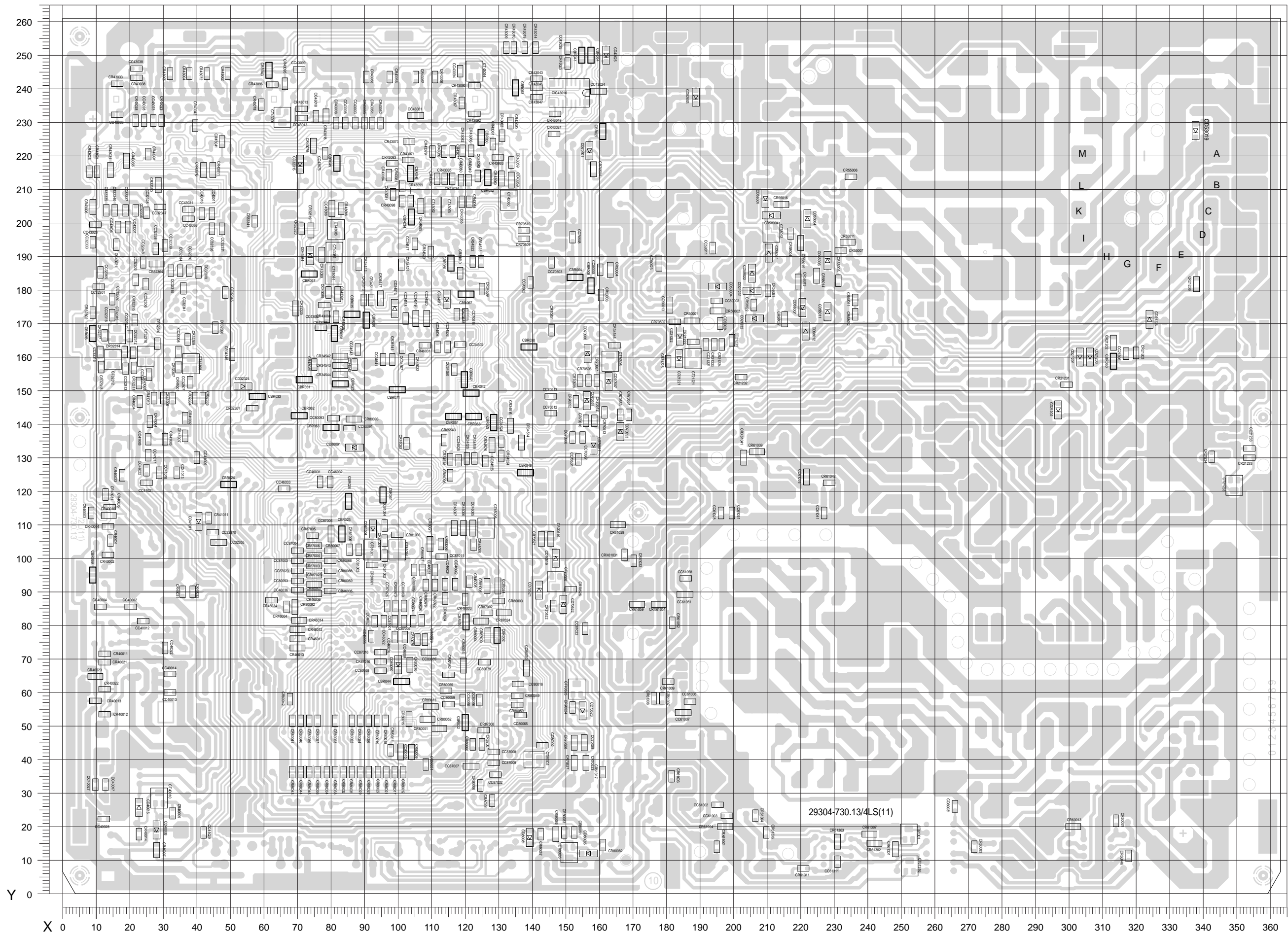
Chassisplatte / Chassis Board

Bestückungsseite, Ansicht von oben / Component Side, Top View

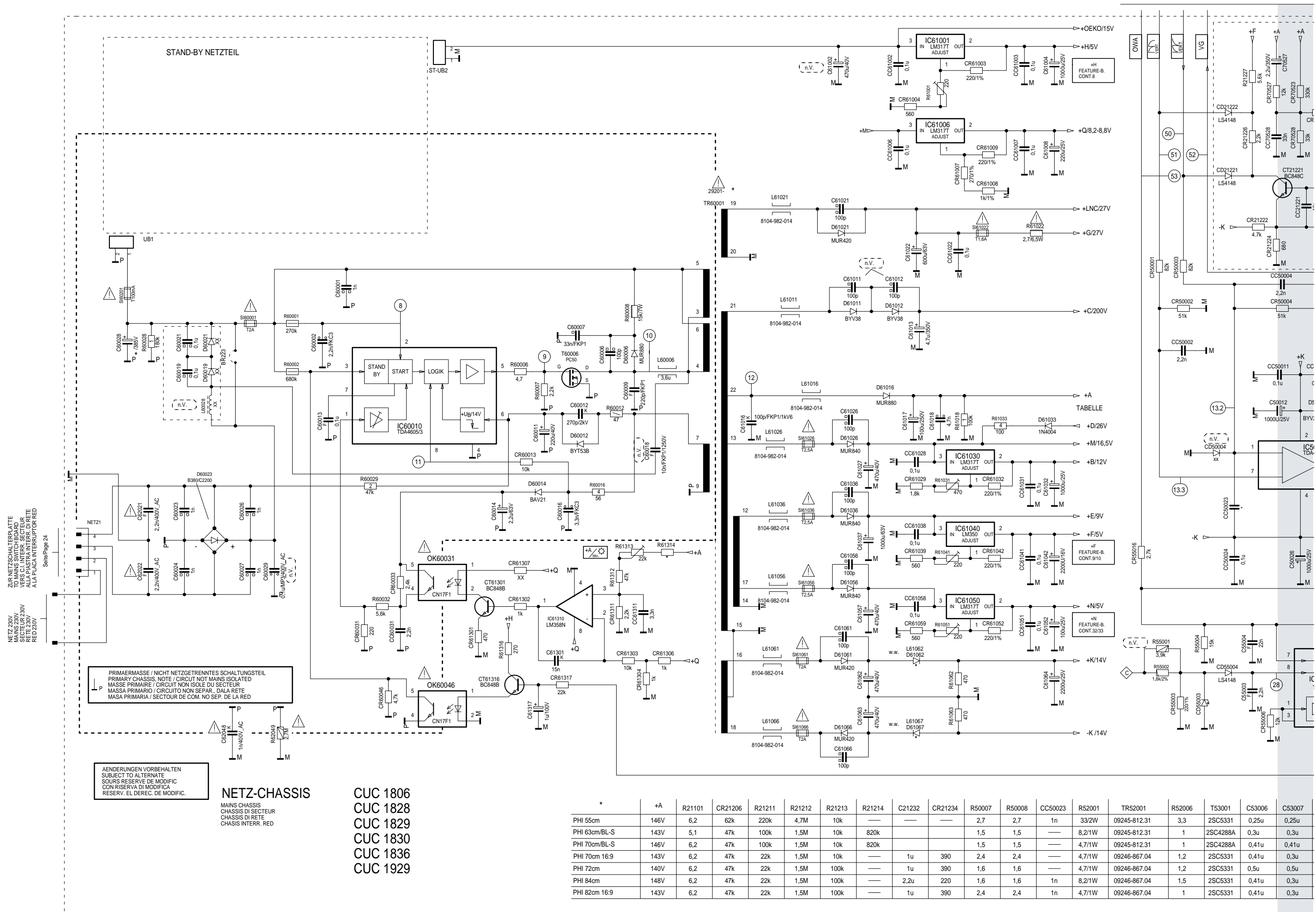


Chassisplatte / Chassis Board

Lötseite, Ansicht von unten / Solder Side, Bottom View



Netz-Chassis / Mains Chassis



PRIMAERMASSE / NICHT NETZGETRENNTES SCHALTUNGSTEIL
 PRIMARY CHASSIS, NOTE / CIRCUIT NOT MAINS ISOLATED
 MASSE PRIMAIRE / CIRCUIT NON ISOLE DU SECTEUR
 MASSA PRIMARIO / CIRCUITO NON SEPAR. DALA RETE
 MASA PRIMARIA / SECTOR DE COM. NO SEP. DE LA RED

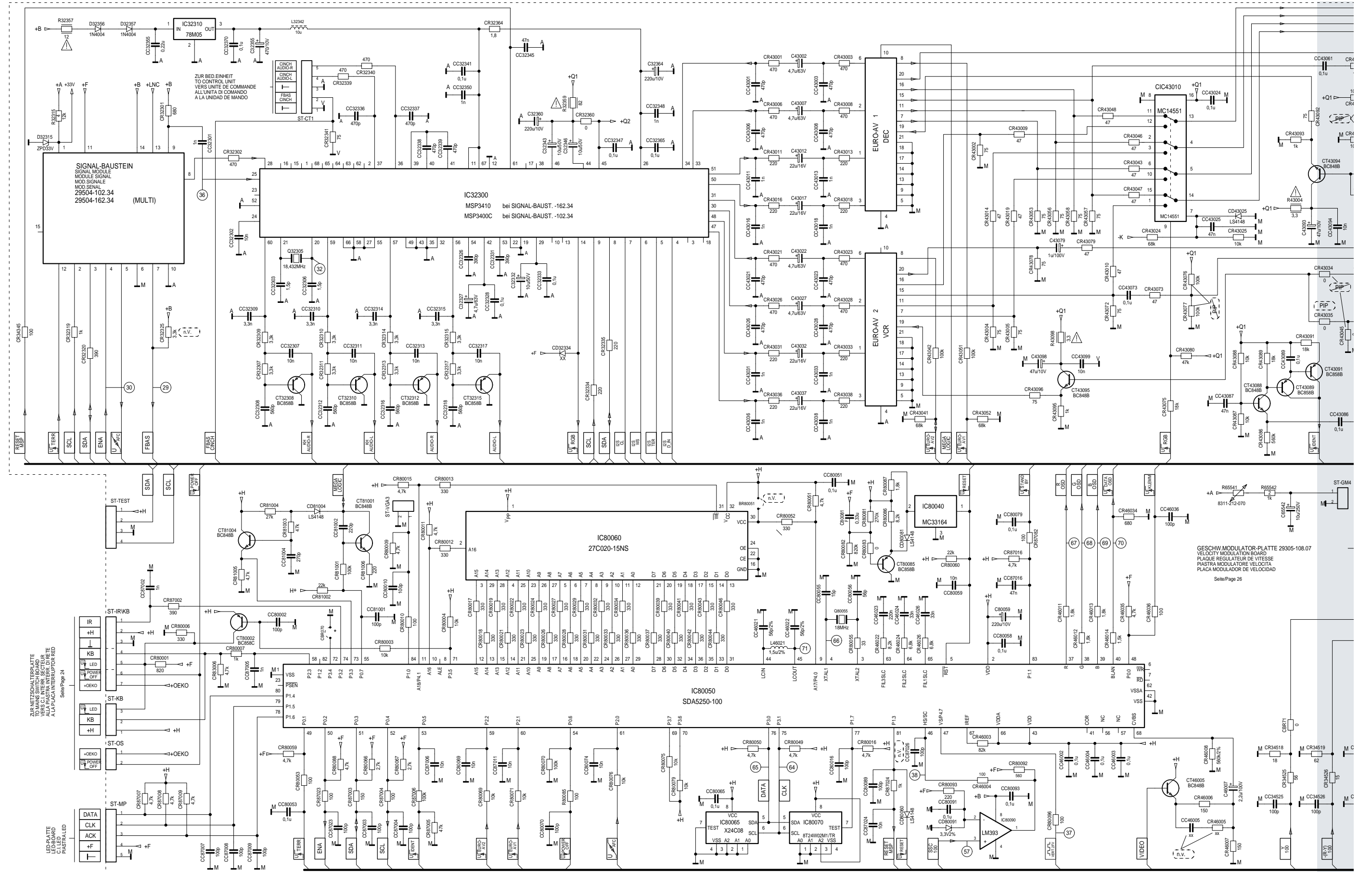
AENDERUNGEN VORBEHALTEN
 SUBJECT TO ALTERNATE
 SOUS RESERVE DE MODIFIC
 CON RISERVA DI MODIFICA
 RESERV. EL DERECH. DE MODIFIC.

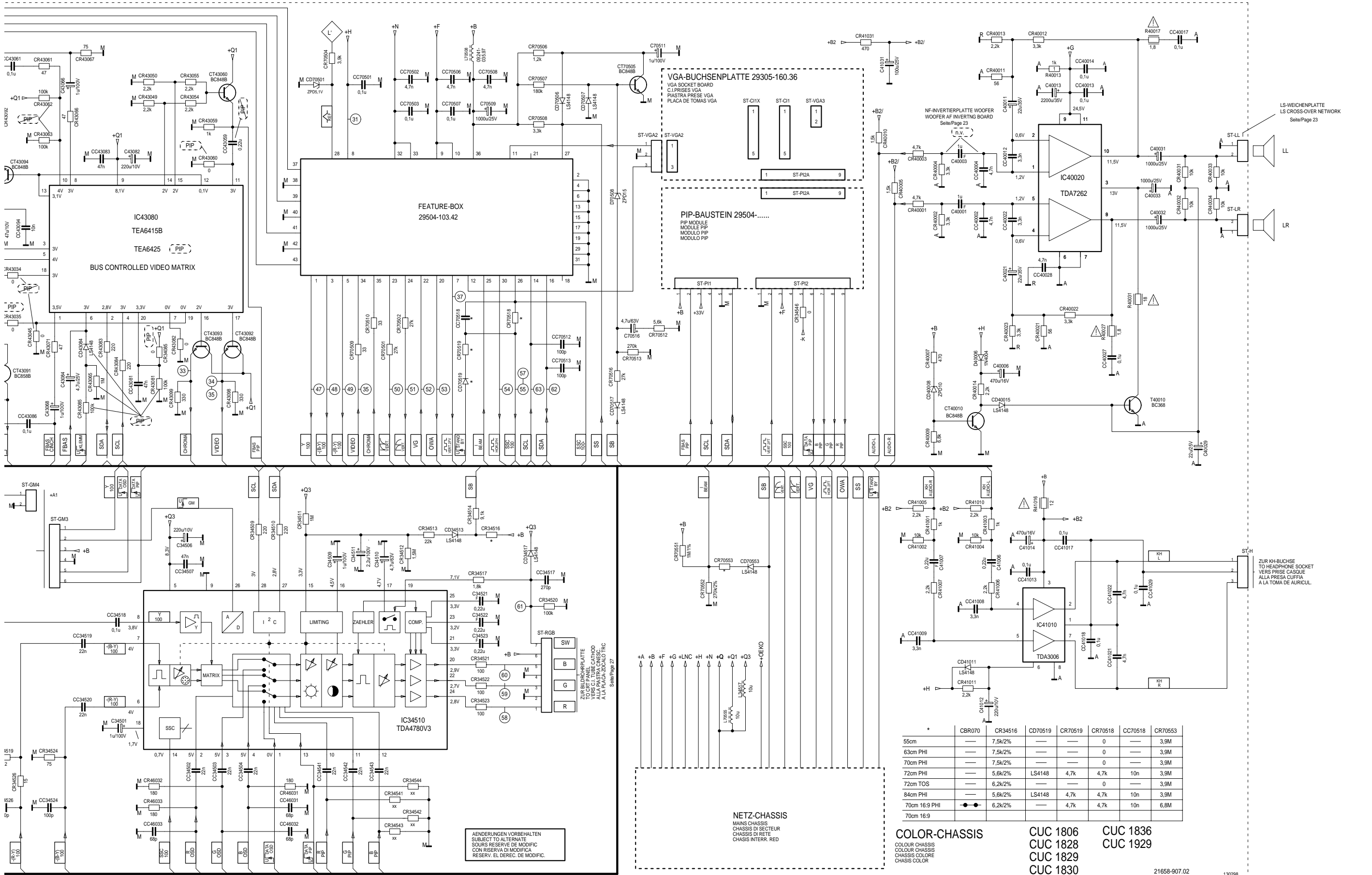
NETZ-CHASSIS
 MAINS CHASSIS
 CHASSIS DI SECTEUR
 CHASSIS DI RETE
 CHASSIS INTERR. RED

CUC 1806
 CUC 1828
 CUC 1829
 CUC 1830
 CUC 1836
 CUC 1929

	* +A	R21101	CR21206	R21211	R21212	R21213	R21214	C21232	CR21234	R50007	R50008	CC50023	R52001	TR52001	R52006	T53001	C53006	C53007
PHI 55cm	146V	6,2	62k	220k	4,7M	10k	—	—	—	2,7	2,7	1n	33/2W	09245-812.31	3,3	2SC5331	0,25u	0,25u
PHI 63cm/BL-S	143V	5,1	47k	100k	1,5M	10k	820k	—	—	1,5	1,5	—	8,2/1W	09245-812.31	1	2SC4288A	0,3u	0,3u
PHI 70cm/BL-S	146V	6,2	47k	100k	1,5M	10k	820k	—	—	1,5	1,5	—	4,7/1W	09245-812.31	1	2SC4288A	0,41u	0,41u
PHI 70cm 16:9	143V	6,2	47k	22k	1,5M	10k	—	1u	390	2,4	2,4	—	4,7/1W	09246-867.04	1,2	2SC5331	0,41u	0,3u
PHI 72cm	140V	6,2	47k	22k	1,5M	100k	—	1u	390	1,6	1,6	—	4,7/1W	09246-867.04	1,2	2SC5331	0,5u	0,5u
PHI 84cm	148V	6,2	47k	22k	1,5M	100k	—	2,2u	220	1,6	1,6	1n	8,2/1W	09246-867.04	1,5	2SC5331	0,41u	0,3u
PHI 82cm 16:9	143V	6,2	47k	22k	1,5M	100k	—	1u	390	2,4	2,4	1n	4,7/1W	09246-867.04	1	2SC5331	0,41u	0,3u

Color-Chassis / Colour Chassis





AENDERUNGEN VORBEHALTEN
 SUBJECT TO ALTERNATE
 SOUS RESERVE DE MODIFIC
 CON RISERVA DI MODIFICA
 RESERV. EL DEREC. DE MODIFIC.

NETZ-CHASSIS
 MAINS CHASSIS
 CHASSIS DI RETE
 CHASSIS INTERR. RED

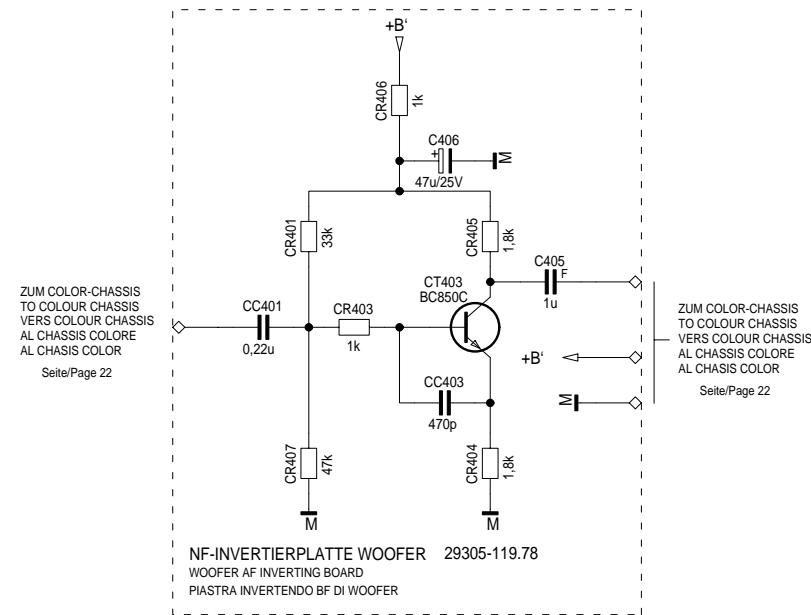
COLOR-CHASSIS
 COLOUR CHASSIS
 CHASSIS COLORE
 CHASSIS COLOR

*	CBR070	CR34516	CD70519	CR70519	CR70518	CC70518	CR70553
55cm	—	7,5k/2%	—	—	0	—	3,9M
63cm PHI	—	7,5k/2%	—	—	0	—	3,9M
70cm PHI	—	7,5k/2%	—	—	0	—	3,9M
72cm PHI	—	5,6k/2%	LS4148	4,7k	4,7k	10n	3,9M
72cm TOS	—	6,2k/2%	—	—	0	—	3,9M
84cm PHI	—	5,6k/2%	LS4148	4,7k	4,7k	10n	3,9M
70cm 16:9 PHI	—	6,2k/2%	—	4,7k	4,7k	10n	6,8M
70cm 16:9	—	6,2k/2%	—	4,7k	4,7k	10n	6,8M

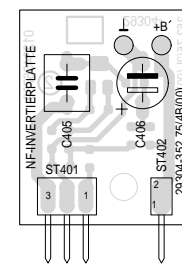
CUC 1806 CUC 1836
 CUC 1828 CUC 1929
 CUC 1829
 CUC 1830

21658-907.02 130288

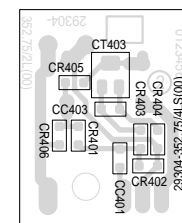
NF-Invertierplatte Woofer / Woofer AF Inverting Board



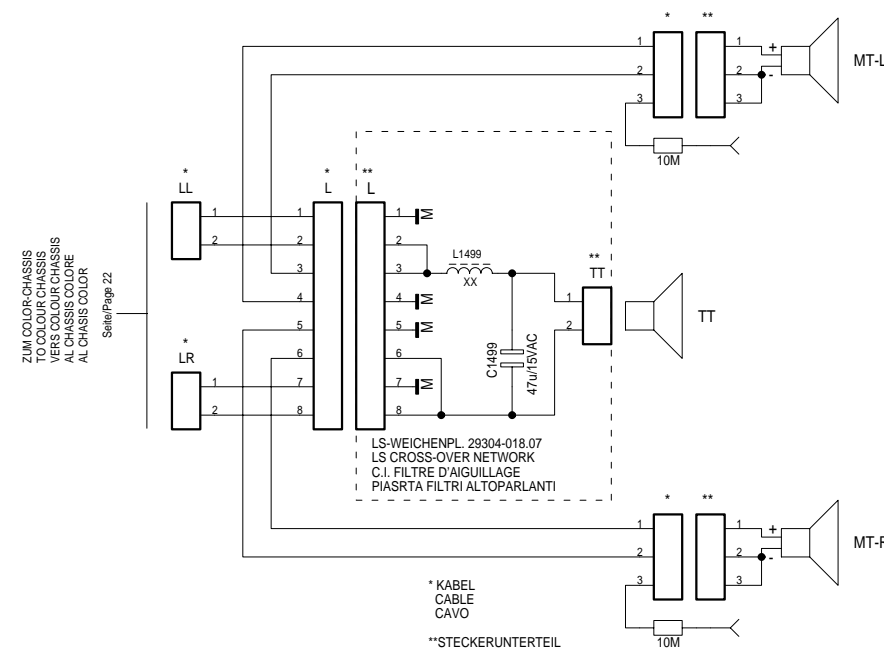
Bestückungsseite, Ansicht von oben / Component Side, Top View



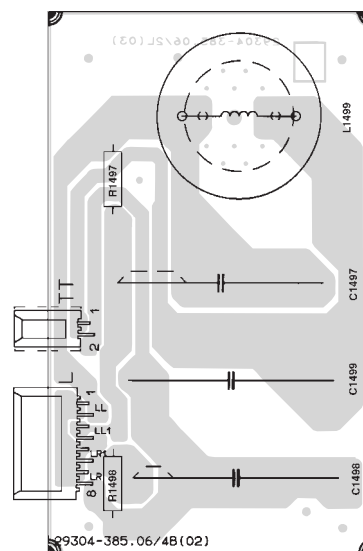
Lötseite, Ansicht von unten / Solder Side, Bottom View



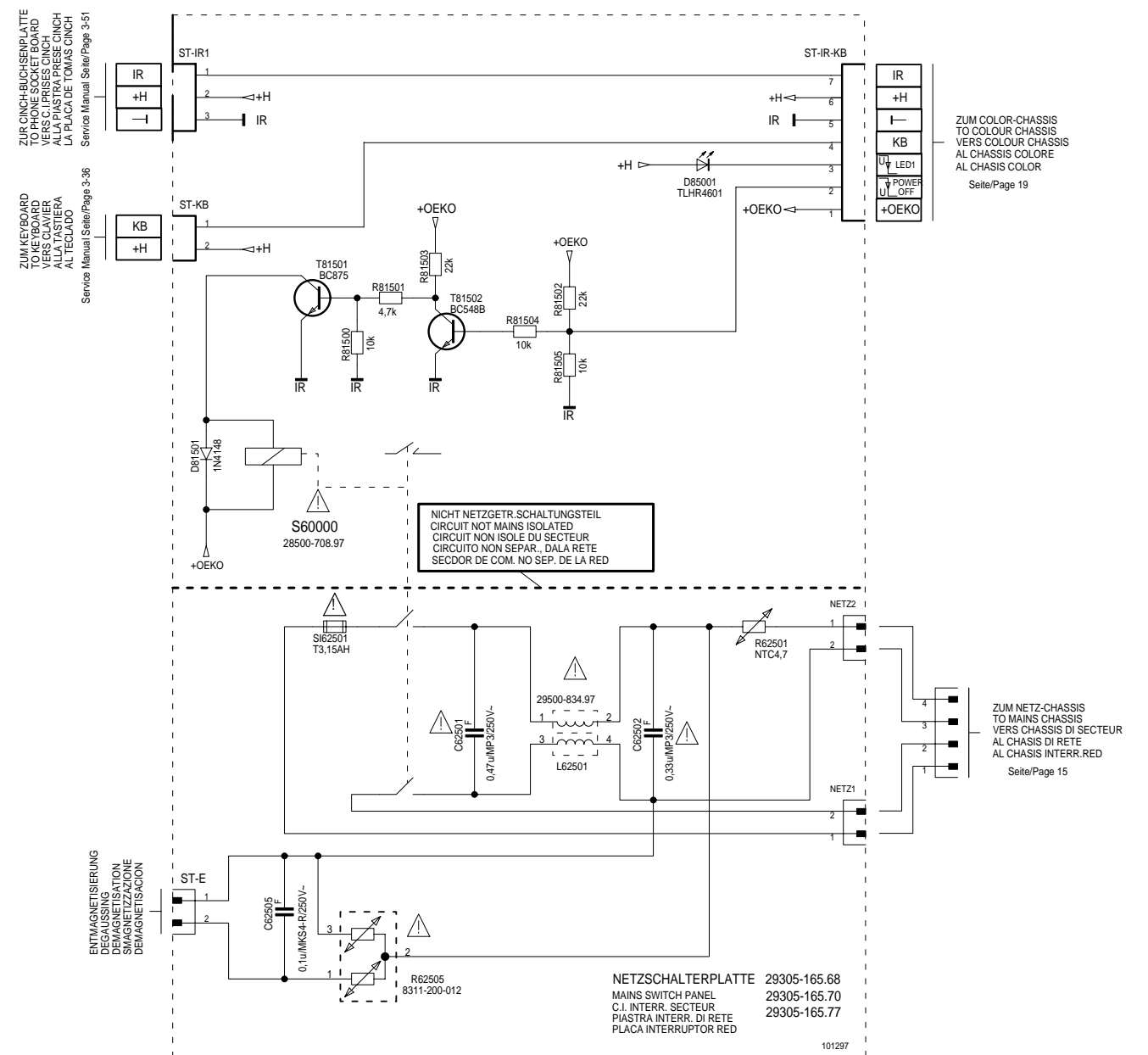
LS-Weichenplatte / LS Cross-Over Network



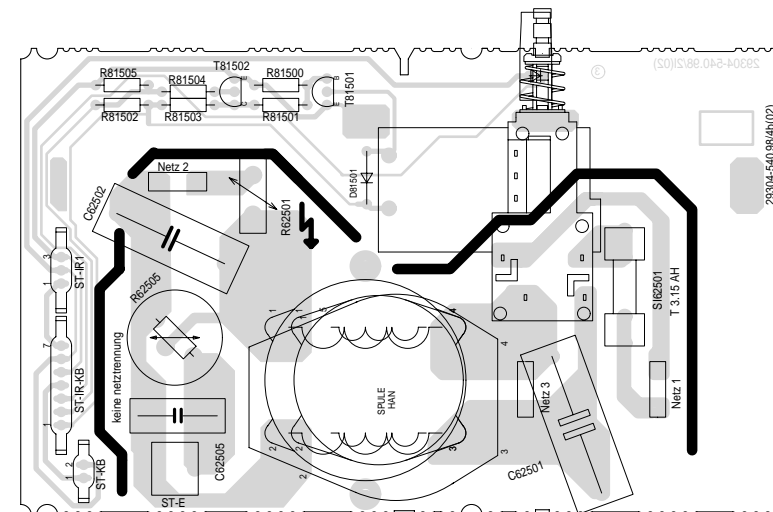
Bestückungsseite, Ansicht von oben / Component Side, Top View



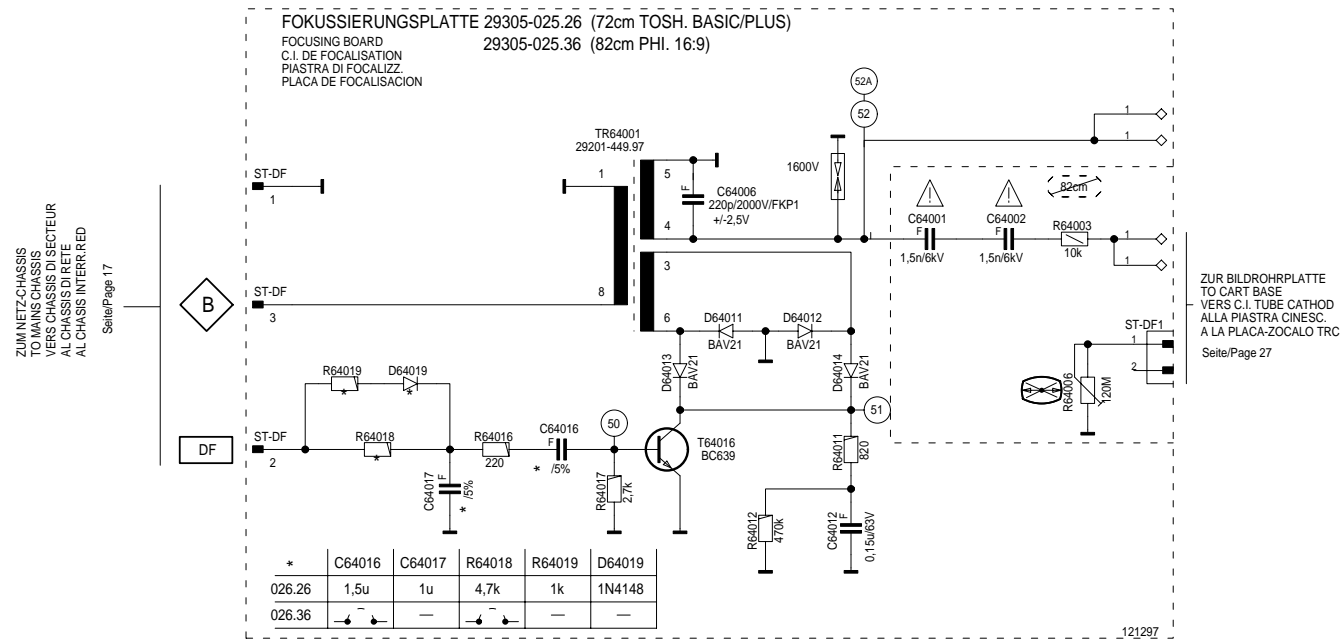
Netzschalterplatte / Mains Switch Panel



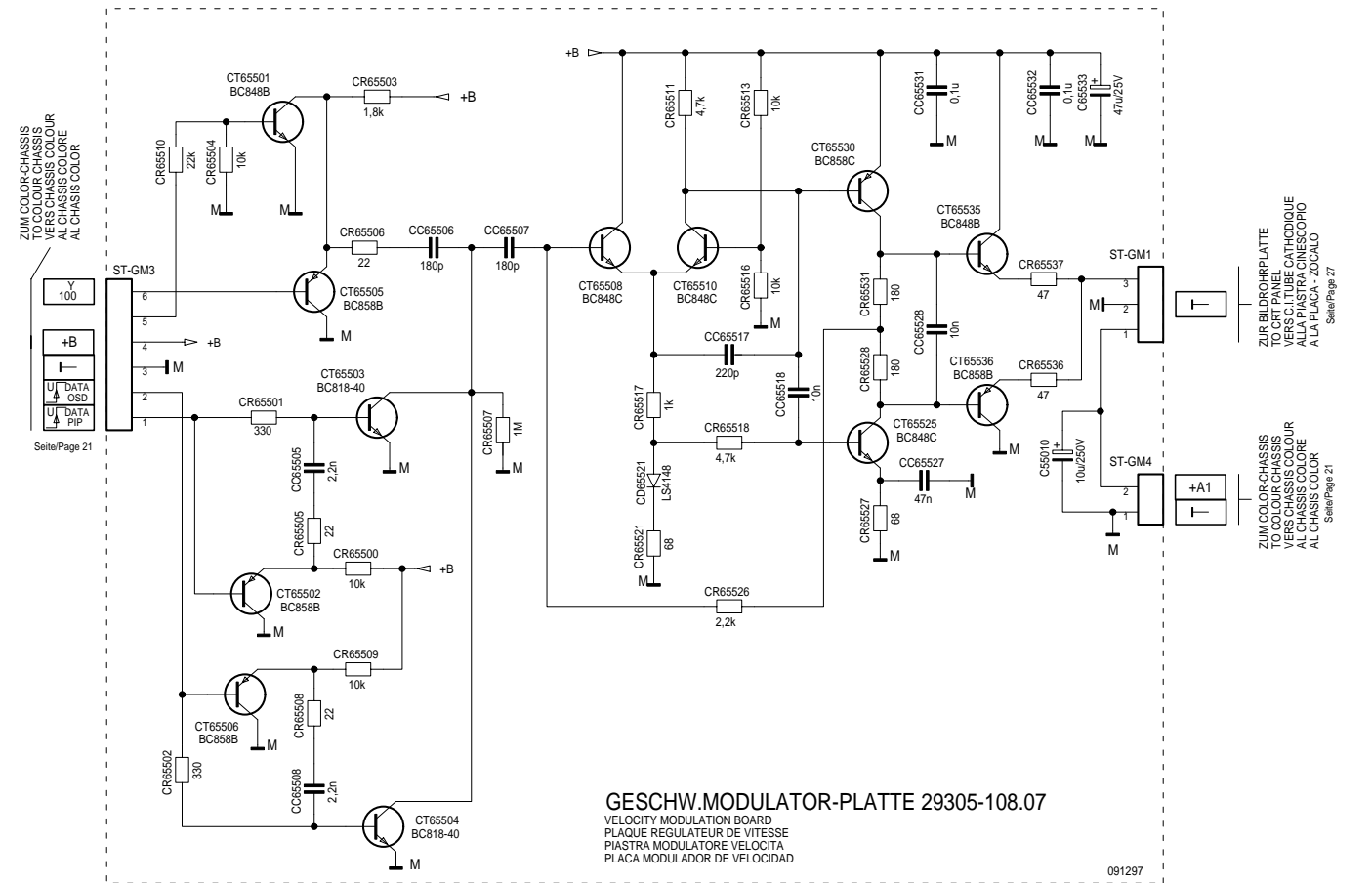
Bestückungsseite, Ansicht von oben / Component Side, Top View



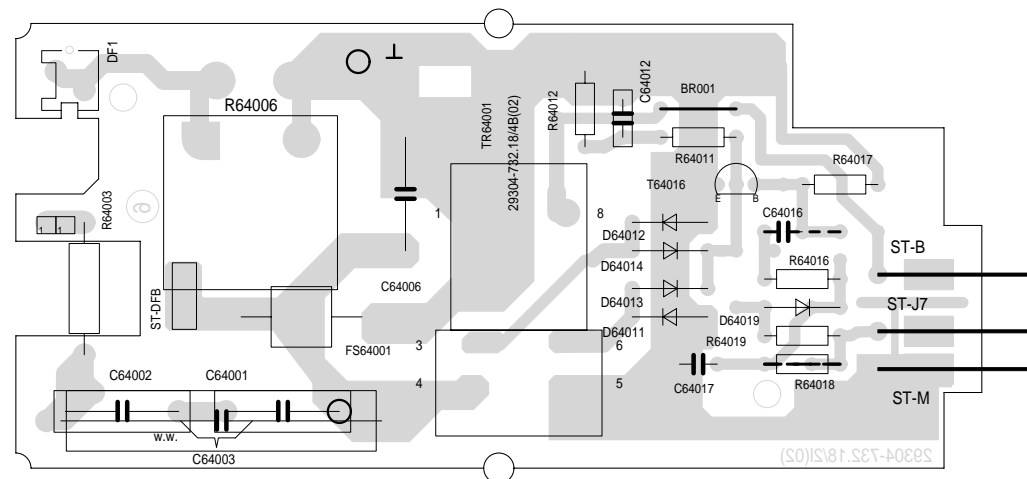
Fokussierungsplatte / Focusing Board



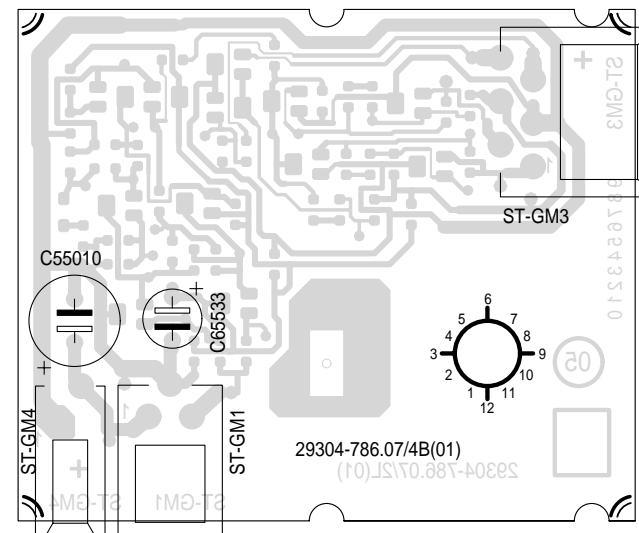
Geschw. Modulator-Platte / Velocity Modulation Board



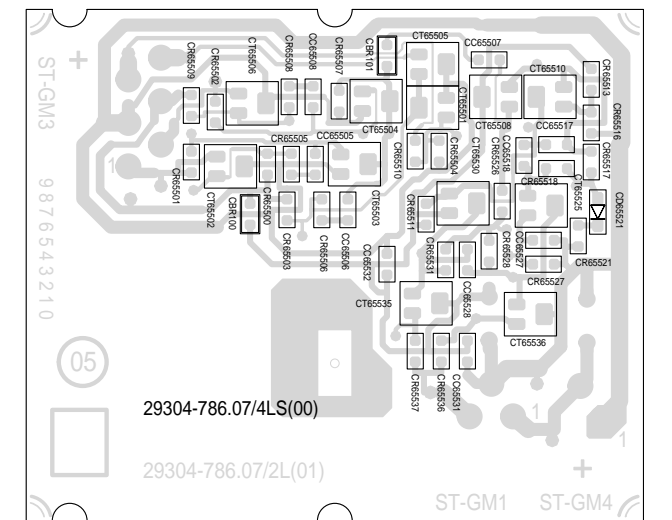
Bestückungsseite, Ansicht von oben / Component Side, Top View



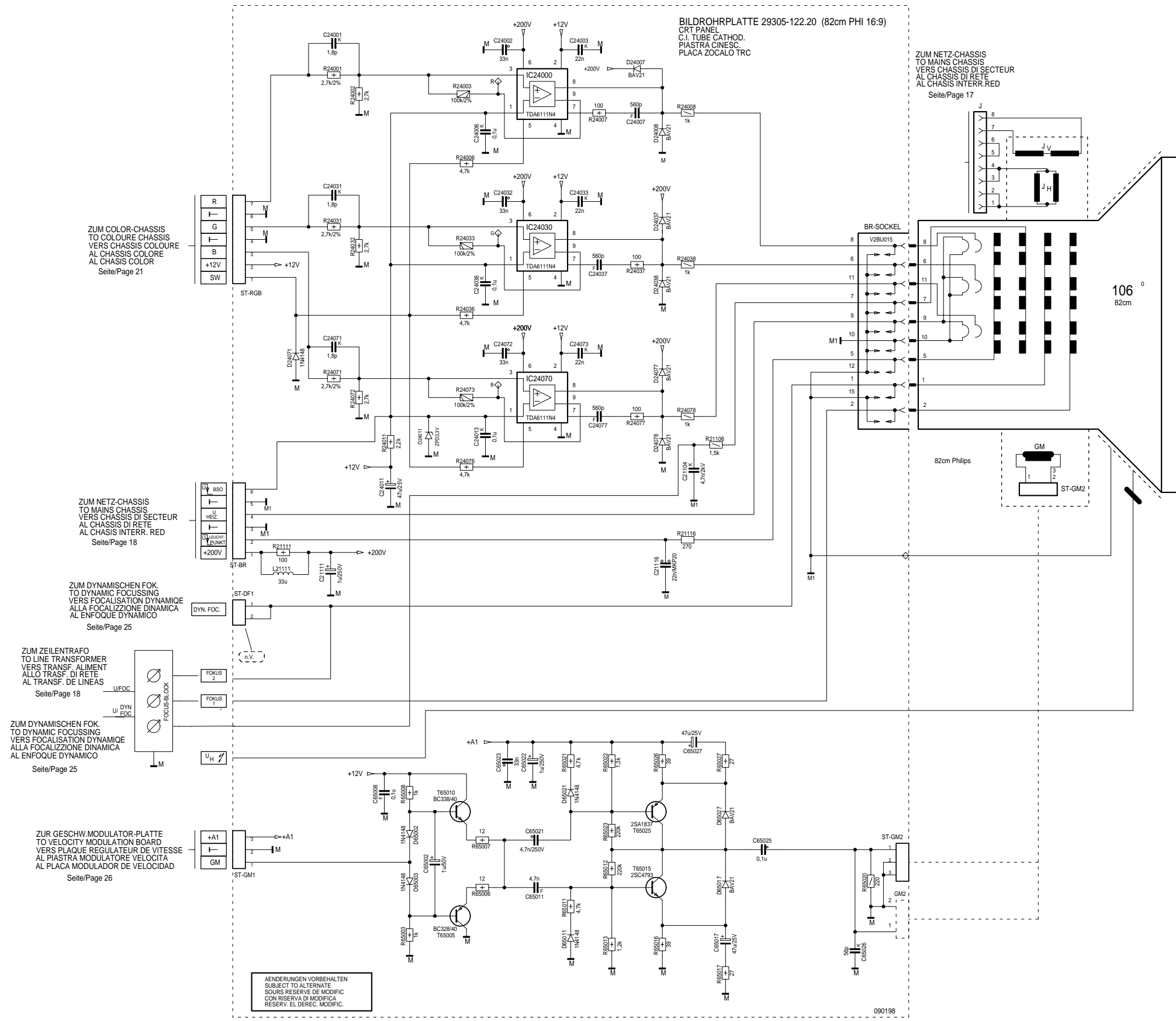
Bestückungsseite, Ansicht von oben / Component Side, Top View



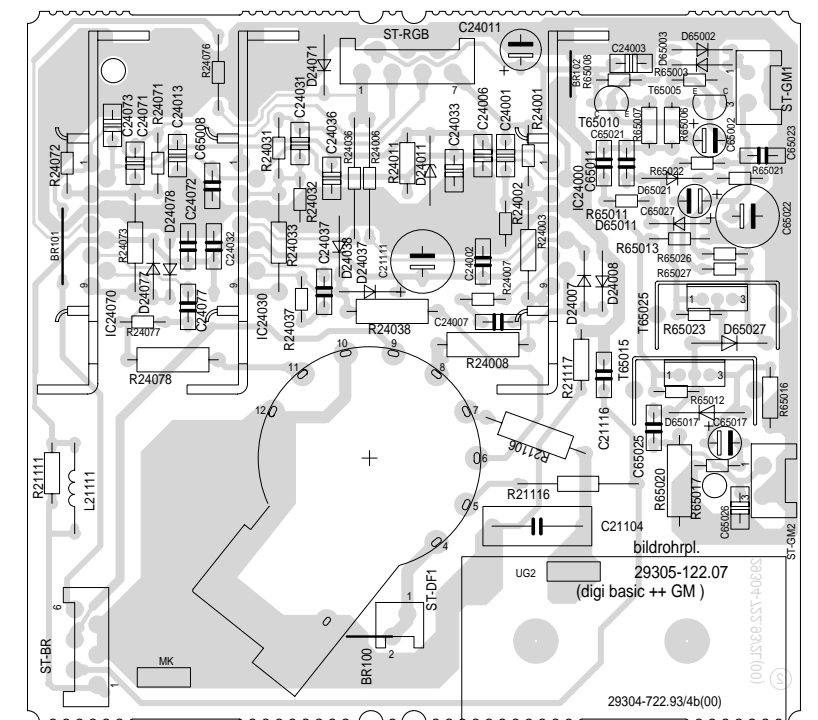
Lötseite, Ansicht von unten / Solder Side, Bottom View



Bildrohrplatte / CRT Panel



Bestückungsseite, Ansicht von oben / Component Side, Top View



Ersatzteilliste
Spare Parts List

2 / 98

GRUNDIG

TV

MW 82-50/8

SACH-NR. / PART NO.: 9.21747-0275
BESTELL-NR. / ORDER NO.: G.CH 0475 COSMOS-SCHWARZ/COSMOS-BLACK

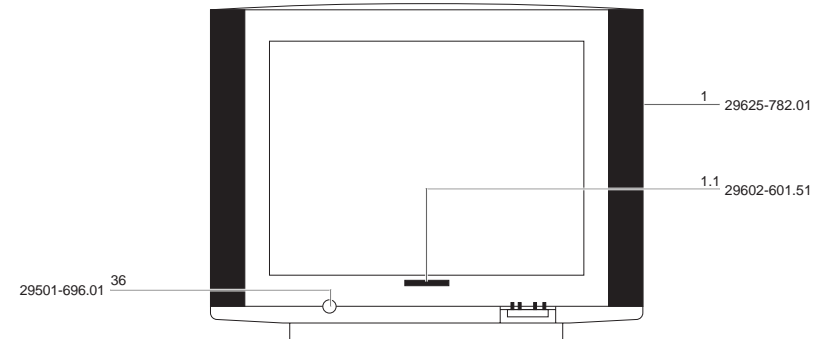
POS. NR. POS. NO.	ABB. FIG.	SACHNUMMER PART NUMBER	ANZ. QTY.	BEZEICHNUNG (D)	DESCRIPTION (GB)
0001.000		9.21747-0275 29625-782.01		MW 82-50/8 COSMOS-SCHWARZ GEH-VORDERTEIL OFB COSMOS-SCHWARZ	MW 82-50/8 COSMOS-BLACK CABINET FRONT SURF. TREATE COSMOS-BLACK
0001.100		29602-601.51		EMBLEM GRUNDIG	EMBLEM GRUNDIG
0004.000		29636-306.01		KLAPPE DRUCK MONT.KPL	FLAP PRINT MOUNT.CPL
0005.000		29634-112.01	2	KLAPPENLAGER KPL.	FLAP BEARING CPL.
0006.000		19115-007.97	2	HOCHTON-LAUTSPRECHER	TWEETER
0007.000		19116-011.72	2	LAUTSPRECHER	LOUDSPEAKER
0007.100		29636-214.01		ABDECKUNG LS	COVER LOUDSPEAKER CPL
0008.000	△	09621-113.02	2	SICHERUNGSHALTER	FUSE HOLDER
0009.000		29636-178.80		GEH-RUECKTEIL	CABINET REAR PART
0010.000		29618-627.04		TYPENAUFKLEBER	TYPE LABEL SELF-ADHESIVE
		29656-004.12		MONTAGEZUBEHOER F.BILDROHR KEIN E-TEIL	MOUNTING ACCESSORIES FOR CRT NO SPARE PART
0021.000	△	29607-307.01	2	SCHLAUFE	LOOP
0024.000	△	09246-152.75		SPULE ENTMAGNETISIERUNG	COIL DEGAUSSING
0025.000	△	8300-076-231		BILDR.W76ESF231X44 PHI	PICT.TUBE W76ESF231X44 P
0026.000	△	29201-360.11		ANODENKAPPE M.HOCHSPANNUNGSKABEL	ANODE CAP W.HIGH VOLTAGE CABLE
0030.000		29305-008.40		BUCHSENPLATTE	SOCKET BOARD
0030.200		29303-168.05		CINCH-BUCHSE 3-FACH GE/WS/RT	CINCH SOCKET 3 FOLD YE/WH/RD
0030.300		29303-390.42		KOPFHOERERBUCHSE 3,5 O.SCHALTER	HEADPHONE SOCKET 3,5 W/O SWITCH
0031.000		29501-698.01		TASTEN-SATZ	KEY SET
		29501-083.24		KEYBOARD KEIN E-TEIL	KEYBOARD NO SPARE PART
0032.100		29703-357.01		TASTSCHALTER PROGRAMM +	KEY SWITCH PROGRAMME +
0032.200		29703-357.01		TASTSCHALTER PROGRAMM -	KEY SWITCH PROGRAMME -
0032.300		29703-357.01		TASTSCHALTER LAUTSTAERKE +	KEY SWITCH VOLUME +
0032.400		29703-357.01		TASTSCHALTER LAUTSTAERKE -	KEY SWITCH VOLUME -
0033.000	△	29305-165.77		NETZSCHALTERPLATTE	POWER SWITCH BOARD
0033.200	△	29703-291.71		NETZSCHALTER ECO O.WISCHER	POWER SWITCH ECO W/O WIPER
0034.000		19154-046.97		LAUTSPRECHER BASS-BOX	LOUDSPEAKER BASS-BOX
0035.000	△	8290-991-316		NETZKABEL KPL	POWER CABLE CPL GWN9.22
0036.000		29501-696.01		TASTE M.LICHTLEITER KPL	KEY LIGHT GUIDE CPL
0037.000		29700-628.03		ABDECKUNG F.CHASSIS	COVER FOR CHASSIS
0038.000		29642-061.01		TELEPILOT TP 800	REMOTE CONTROL TP 800
0039.000		29201-477.01		FOKUS U.UG2-REGLER	FOCUS AND UG2-CONTROLLER
		29305-122.20	X	BILDROHRPLATTE	PICTURE TUBE BOARD
		21747-941.01		BEDIENUNGSANLEITUNG	OPERATING INSTRUCTIONS
		72010-021.10		SERVICE MANUAL D/GB	SERVICE MANUAL D/GB
		72010-021.11		SERVICE MANUAL D/GB 1.ERGAENZUNG	SERVICE MANUAL D/GB 1ST SUPPLEMENT
		72010-021.12		SERVICE MANUAL D/GB 2.ERGAENZUNG	SERVICE MANUAL D/GB 2ND SUPPLEMENT
		72010-021.13		SERVICE MANUAL D/GB 3.ERGAENZUNG	SERVICE MANUAL D/GB 3RD SUPPLEMENT
		29701-096.61	X	CHASSIS-FS-STEREO CUC 1929 KEIN E-TEIL	CHASSIS TV STEREO CUC 1829 NO SPARE PART
				X = SIEHE GESONDERTE E-LISTE	X = SEE SEPARATE PARTS LIST

Btx *32700#

ÄNDERUNGEN VORBEHALTEN / SUBJECT TO ALTERATION

POS. NR. POS. NO.	SACHNUMMER PART NUMBER	BEZEICHNUNG DESCRIPTION
	29305-008.40	BUCHSENPLATTE/ SOCKET BOARD
C 62501 △	8511-793-047	FOKO MP3 0,47UF20%250VW W
C 62502 △	8511-793-045	FOKO MP3 0,33UF 20% 250VW
D 81501	8309-215-045	DIODE 1N4148
IC 84001	8305-367-530	IC TFMS5300 (STEHEND) TE
L 62501 △	29500-834.97	FUNKENTSTOERDROSSEL/ INTERFERENCE SUPP. COIL
R 62505 △	8311-200-012	PTC #3 DUO
SI 62501 △	8315-622-503	SI 5X20 T3,15A H 250V
T 81501	8303-295-875	TRANS.BC 875/877/879 SIE
T 81502	8303-205-548	TRANS BC548B

POS. NR. POS. NO.	SACHNUMMER PART NUMBER	BEZEICHNUNG DESCRIPTION
----------------------	---------------------------	----------------------------



Es gelten die Vorschriften und Sicherheitshinweise gemäß dem Service Manual "Sicherheit", Sach-Nummer 72010-800.00, sowie zusätzlich die eventuell abweichenden, landesspezifischen Vorschriften!



The regulations and safety instructions shall be valid as provided by the "Safety" Service Manual, part number 72010-800.00, as well as the respective national deviations.

Btx *32700#

ÄNDERUNGEN VORBEHALTEN / SUBJECT TO ALTERATION

POS. NR. POS. NO.	SACHNUMMER PART NUMBER	BEZEICHNUNG DESCRIPTION	POS. NR. POS. NO.	SACHNUMMER PART NUMBER	BEZEICHNUNG DESCRIPTION
L 61016	81049 820 1400	DAEMPFUNGSPERLE 4330	T 53001	83026 253 3100	TRANS 2SC5331
L 61021	81049 820 1400	DAEMPFUNGSPERLE 4330	T 60006	83028 050 5000	TRANS IRF PC50 IRF/
L 61026	81049 820 1400	DAEMPFUNGSPERLE 4330	T 60223	83022 690 9100	TRANS.BUZ 90 A TYP 2
L 61036	81049 820 1400	DAEMPFUNGSPERLE 4330	T 64016	83032 876 3900	TRANS.BC 639 GEG.AMM
L 61056	81049 820 1400	DAEMPFUNGSPERLE 4330			
L 61061	81049 820 1400	DAEMPFUNGSPERLE 4330/ DAMPING BEAD	TR 52001	09246 867 9700	UEBERTRAGER VOGT/ TRANSFORMER
L 61062	81405 050 6500	DR A AX-GA 47UH 5%	TR 53010△	29201 680 0100	TRAFO DIODEN-SPLIT/ DIODE SPLIT TRANSFORMER
L 61066	81049 820 1400	DAEMPFUNGSPERLE 4330 / DAMPING BEAD	TR 60001△	29201 573 9700	TRAFO SPERRWANDLER / B.O.-TYPE CONVERTER TRANSFORMER
L 61067	81405 050 6500	DR A AX-GA 47UH 5%	TR 60220△	29201 701 9700	TRAFO STAND-BY/ TRANSFORMER STAND-BY
L 70508	09241 035 9700	STABKERNDROSSEL/ BAR CORE CHOKE COIL	TR 64001	29201 447 9700	FOKUSIERUEBERTRAGER/ FOCUSING TRANSFORMER
L 70555	81405 263 6100	DR 0411 10UH 5% AV61			
OK60031△	83060 000 1200	OPTOKOPPLER CNY17F1/			
OK60046△	83060 000 1200	OPTOKOPPLER CNY17F1/			
Q 32305	83824 391 8500	QUARZ 18,432 MHZ Q 4			
Q 80055	86023 311 5500	KERRES #155 18MHZ RA			
R 21101△	87053 210 2000	MOW 0411 6,2 OHM 5%			
R 32315△	87053 700 9900	MOW 0922 12 KOHM 5%			
R 32357△	87011 210 2700	KSW SI B 12 OHM 5% L			
R 32359△	87003 290 4700	KSW NB 0207 82 OHM 5			
R 40013△	87053 290 7300	MOW 0411 1 KOHM 5% L			
R 40017△	87003 290 0700	KSW NB 0207 1,8 OHM			
R 40027△	87003 290 0700	KSW NB 0207 1,8 OHM			
R 40031△	87003 290 3100	KSW NB 0207 18 OHM 5			
R 41016△	87003 290 2700	KSW NB 0207 12 OHM 5			
R 43004△	87011 210 1300	KSW SI B 3,3 OHM 5%			
R 43098△	87011 210 1300	KSW SI B 3,3 OHM 5%			
R 52001△	87053 290 1700	MOW 0411 4,7 OHM 5%			
R 52006△	87053 690 0100	MOW 0617 1 OHM 5% LI			
R 53008△	87003 290 9700	KSW NB 0207 10 KOHM			
R 53011	87052 270 2100	MOW 0411 6,8 OHM 5%			
R 53016△	87302 800 2100	DRW SI S11 7W 6,8 OH			
R 53021△	87053 690 6300	MOW 0617 390 OHM 5%			
R 55012△	87053 690 6500	MOW 0617 470 OHM 5%			
R 60016△	87053 700 4300	MOW 0922 56 OHM 5% L			
R 60029△	87053 691 1300	MOW 0617 47 KOHM 5%			
R 60207△	87003 290 1700	KSW NB 0207 4,7 OHM			
R 61001	87900 500 1700	ESTR.SK10-A 220 OHM			
R 61018	87052 213 2100	MOW 0411 100 KOHM 10			
R 61031	87900 500 2500	ESTR.SK10-A 470 OHM			
R 61033△	87053 700 5800	MOW 0922 100 OHM 10%			
R 61041	87900 500 1700	ESTR.SK10-A 220 OHM			
R 61051	87900 500 1700	ESTR.SK10-A 220 OHM			
R 61313	87900 500 5400	ESTR.SK10-A 22 KOHM			
R 62049△	87663 491 5500	MSW SI 0414 2,7 MOHM			
R 65541	83112 120 7000	PTC C 890 A120-A70			
R 65542△	87053 690 7300	MOW 0617 1 KOHM 5% L			
SI 60001△	83156 202 2500	LOET-SI.-GR 2 A/T			
SI 60201△	83156 070 2600	LOET-SI.-GR 100 MA/T			
SI 61022△	83156 190 2800	LOET-SI.-GR 1,6 A/T			
SI 61026△	83156 210 2700	SI LOET T2,5A 250V A			
SI 61036△	83156 210 2700	SI LOET T2,5A 250V A			
SI 61056△	83156 210 2700	SI LOET T2,5A 250V A			
SI 61061△	83156 202 2500	LOET-SI.-GR 2 A/T			
SI 61066△	83156 202 2500	LOET-SI.-GR 2 A/T			
T 40010	83032 873 6800	TRANS.BC 368 GEG.AMM			
T 50028	83022 105 4400	TRANS.BD 538 WW. BD			
T 50029	83022 105 4300	TRANS.BD 537 SGS WW.			
T 52003	83022 180 4300	TRANS.BDX 43			

Es gelten die Vorschriften und Sicherheitshinweise gemäß dem Service Manual "Sicherheit", Sach-Nummer 72010 800 0000, sowie zusätzlich die eventuell abweichenden, landesspezifischen Vorschriften!



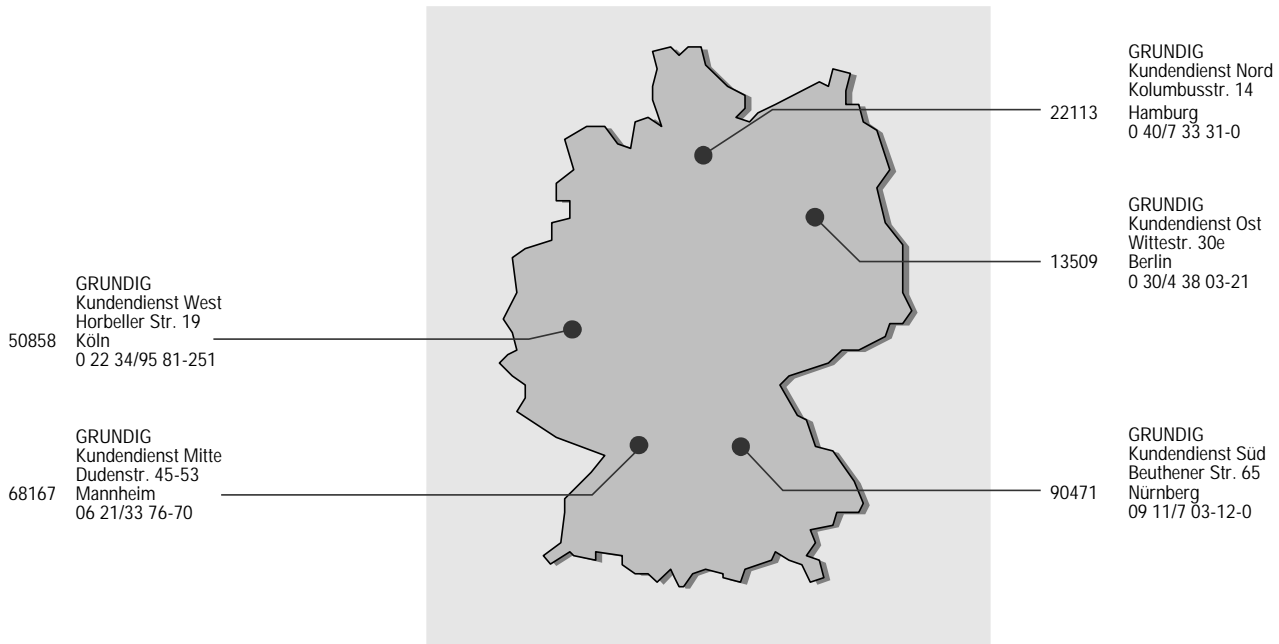
The regulations and safety instructions shall be valid as provided by the "Safety" Service Manual, part number 72010 800 0000, as well as the respective national deviations.

Btx *32700#

ÄNDERUNGEN VORBEHALTEN / SUBJECT TO ALTERATION

GRUNDIG

Kundendienst Deutschland



GRUNDIG

Kundendienst Europa

